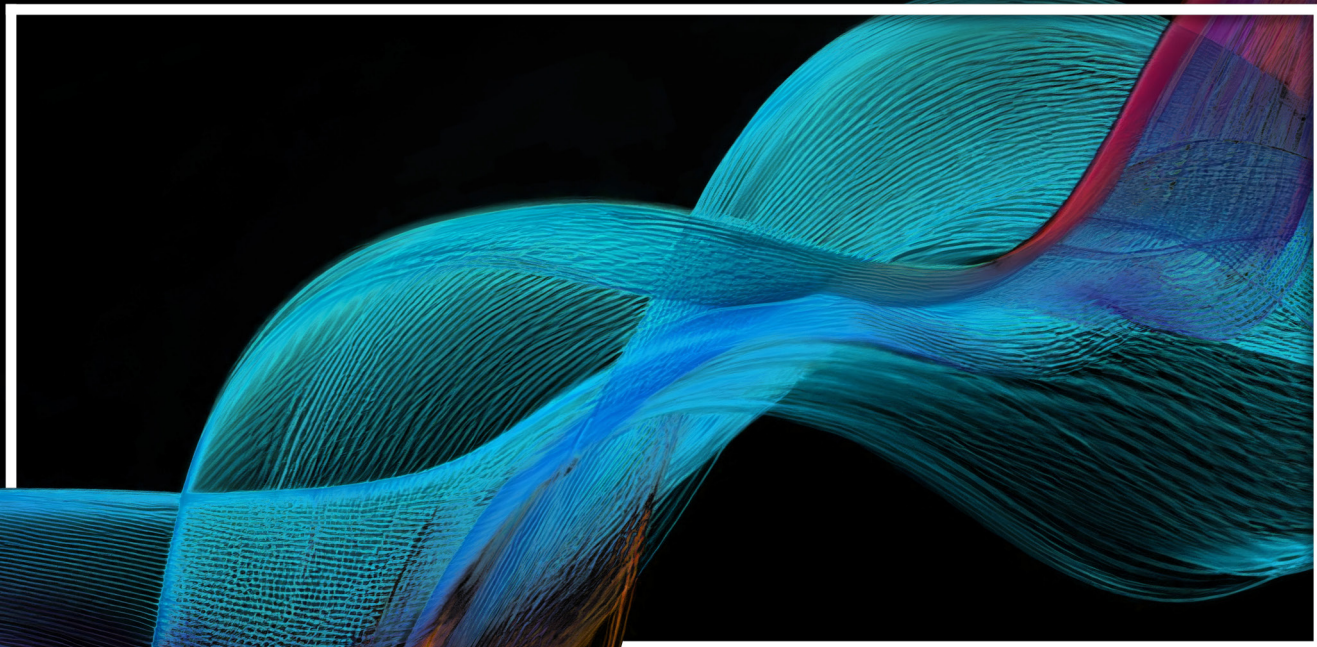


AUFBAUANLEITUNG SETUP INSTRUCTION



LINEUP SCREEN

LINE-screen-73-230-2-S



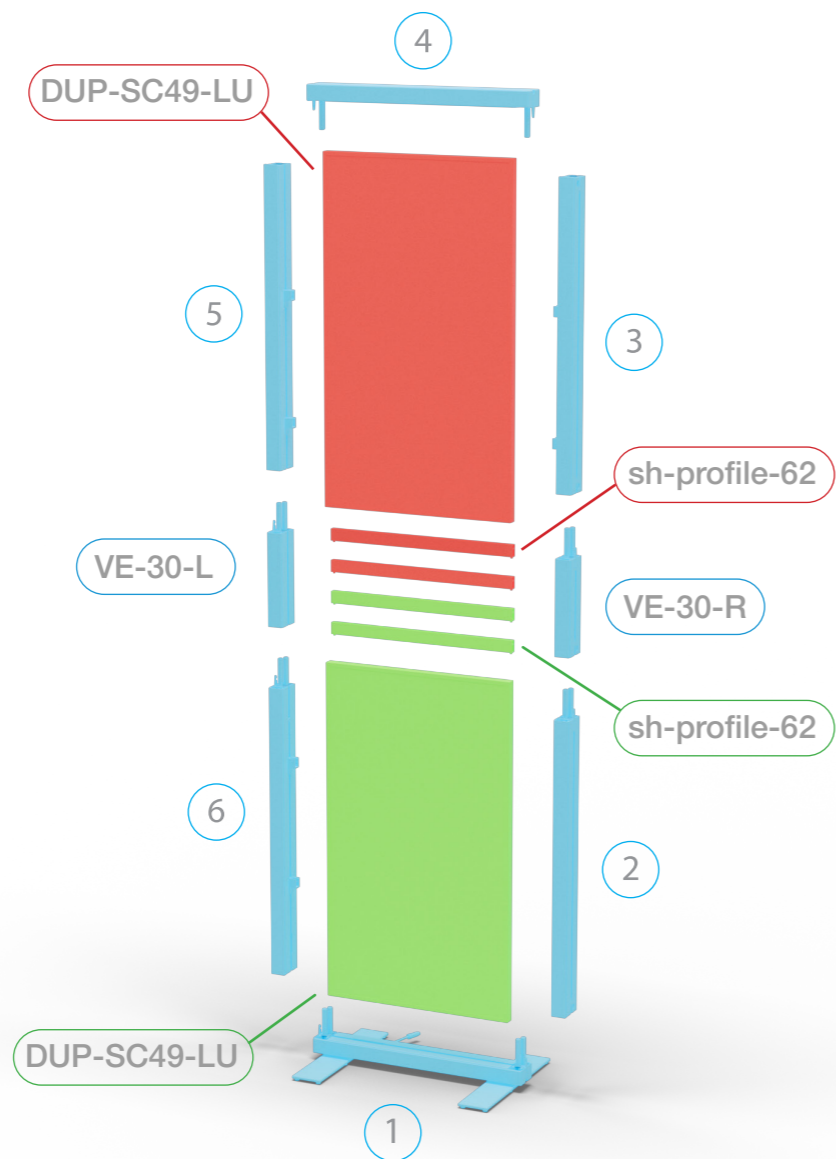
LINE-stele-73-230



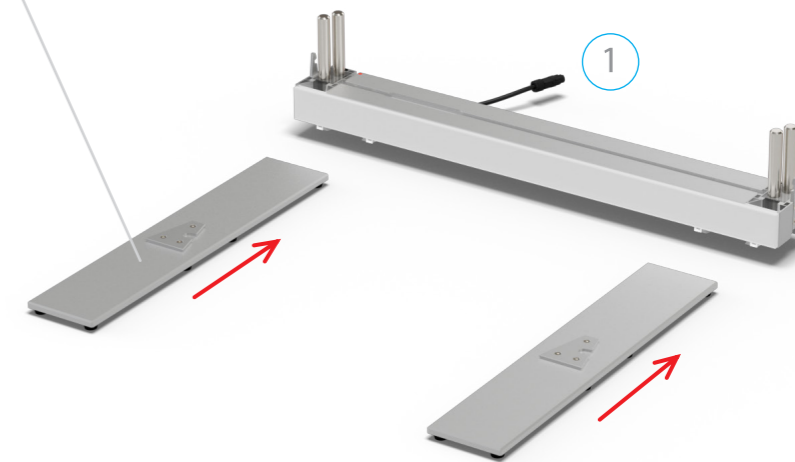
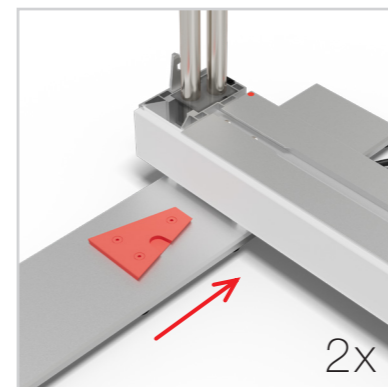
LINE-SC49-DUP-ABS



LINE-SC49-DUP-ABS

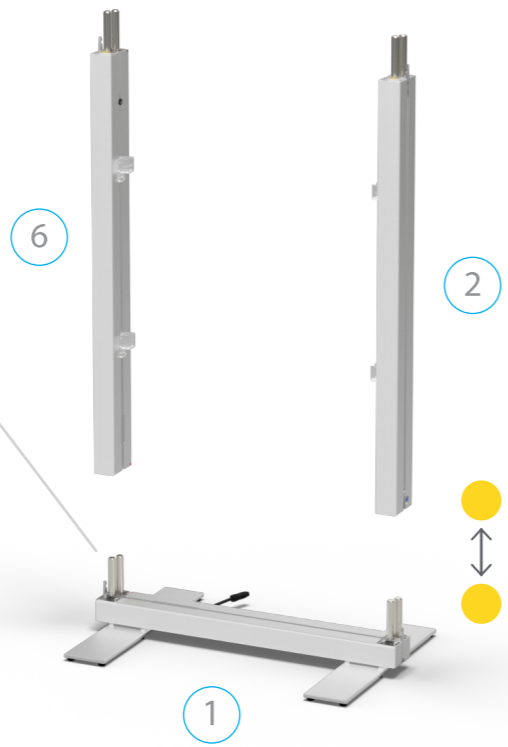
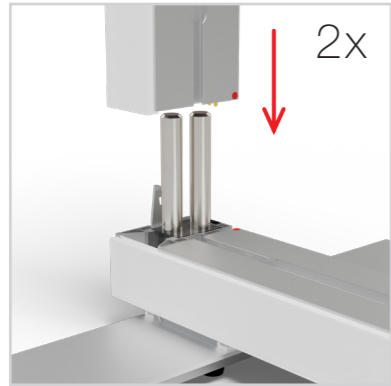


1.

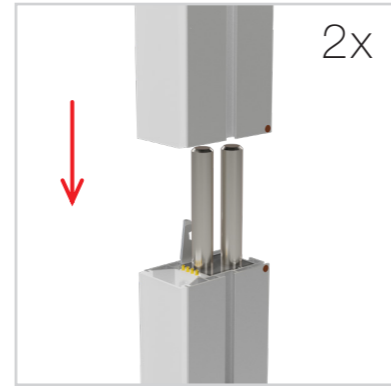




2.

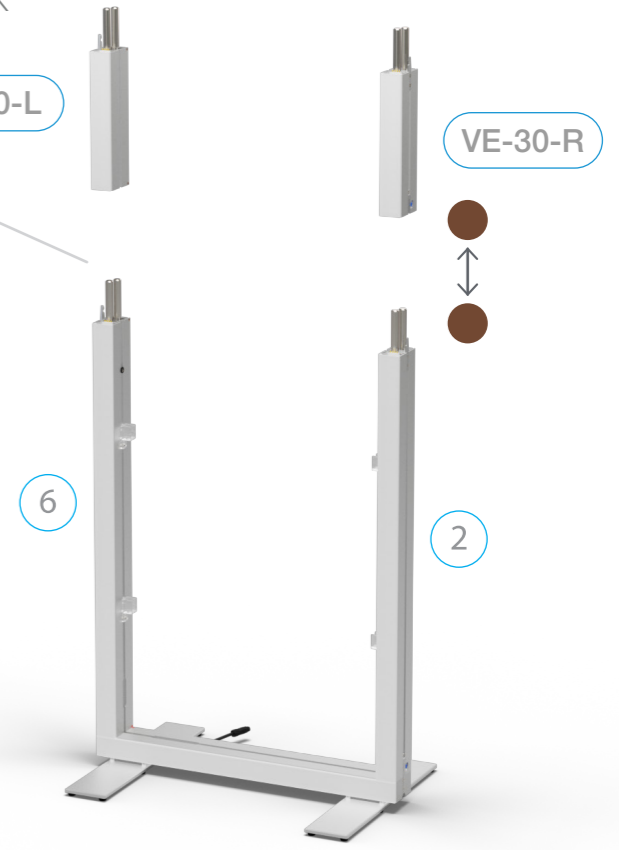


3.



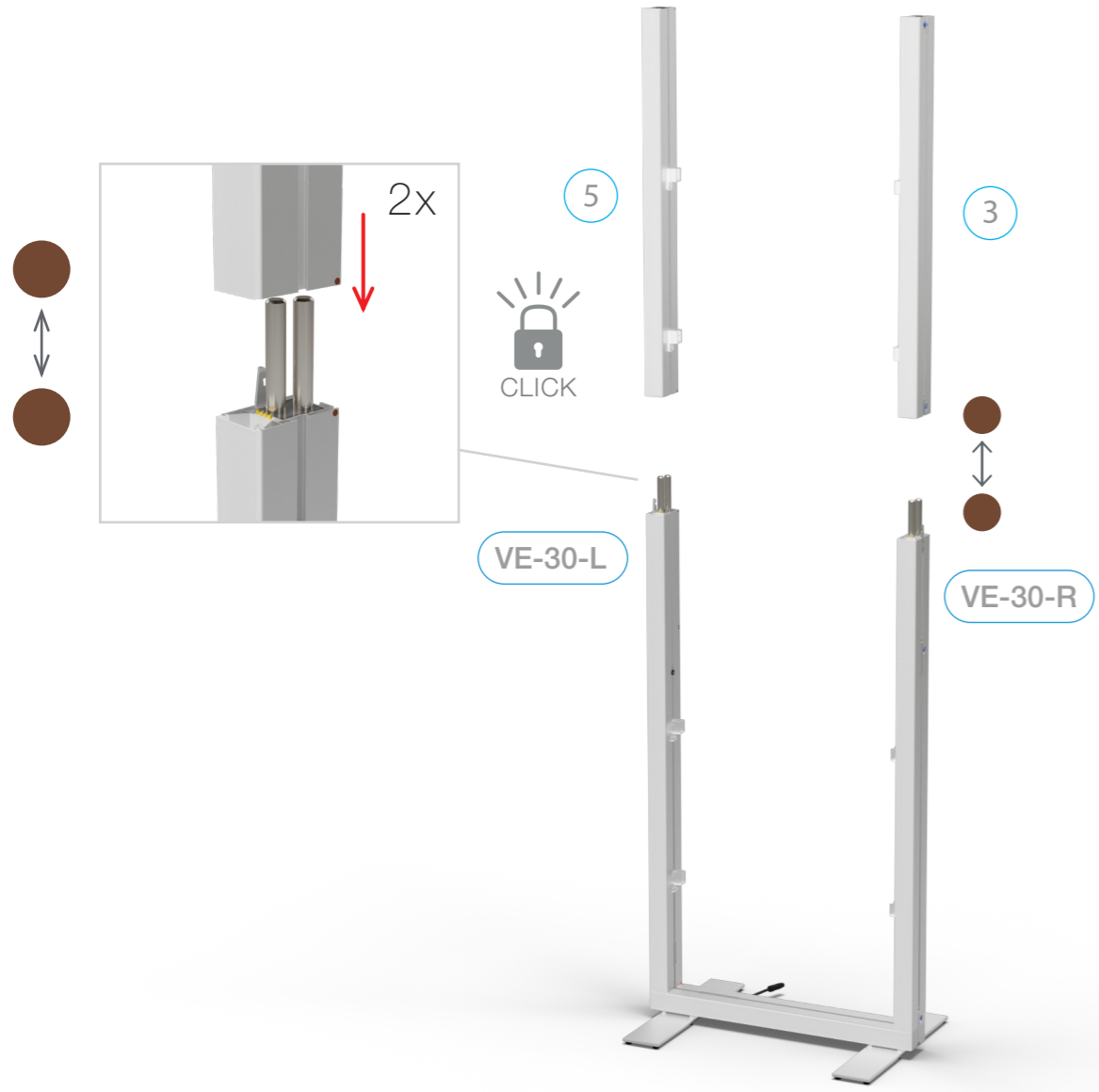
VE-30-L

VE-30-R

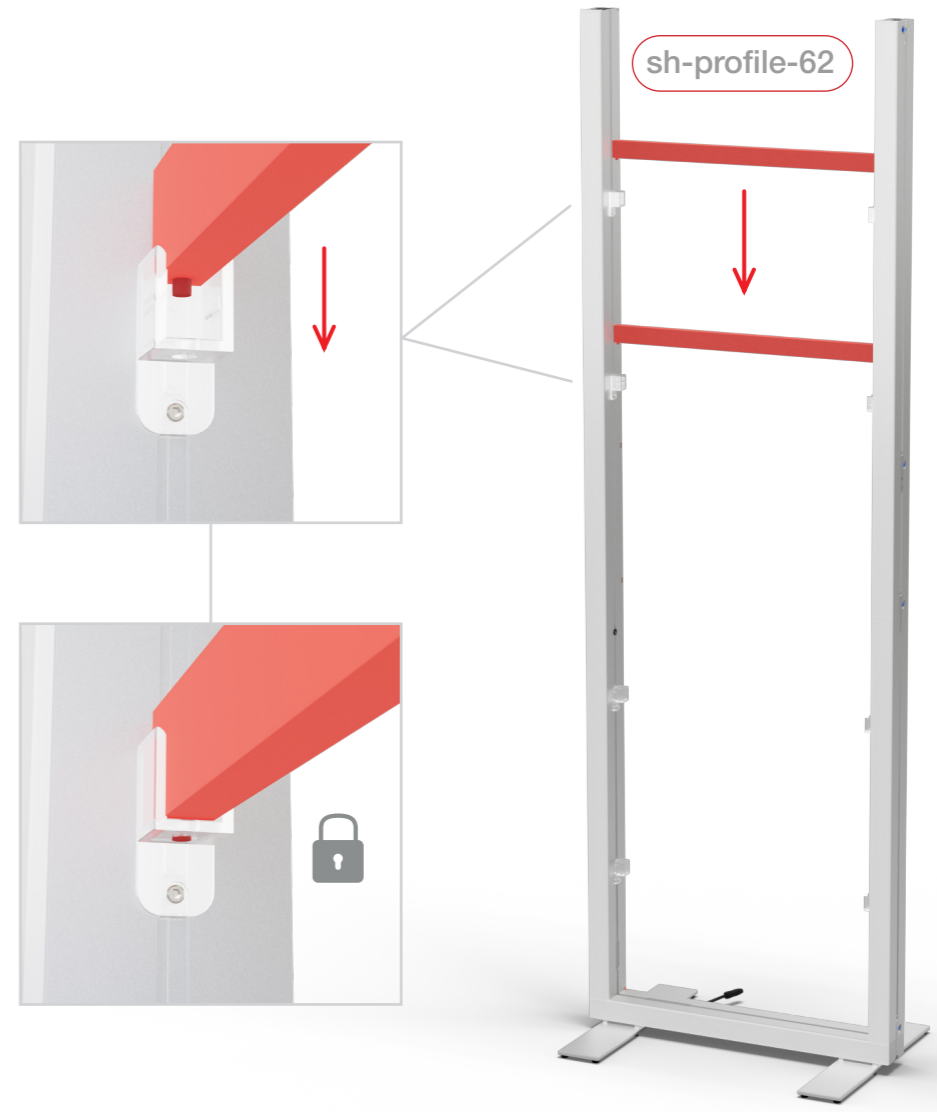




4.

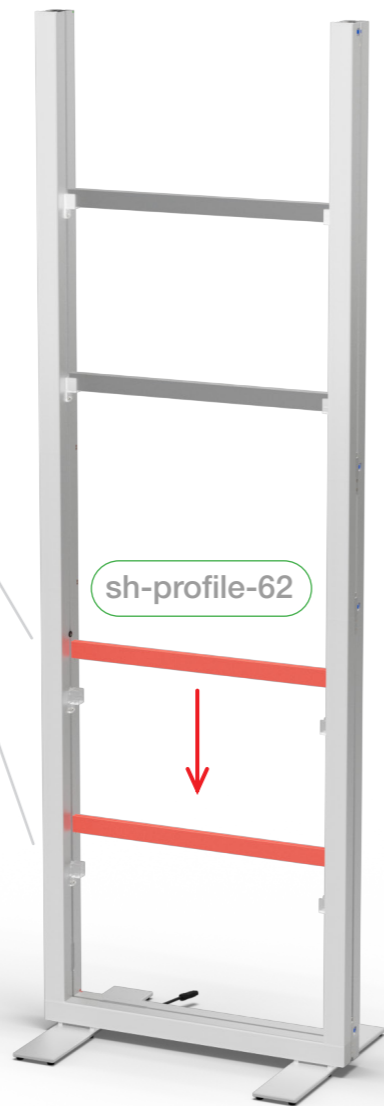


5.





6.

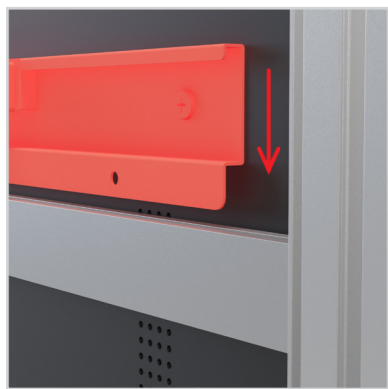


7.





8.

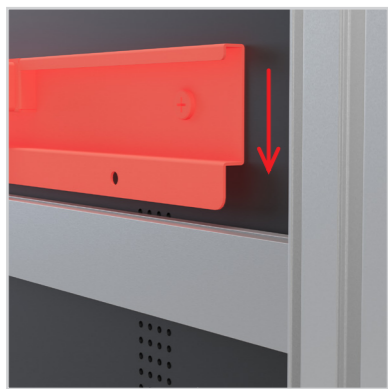


9.

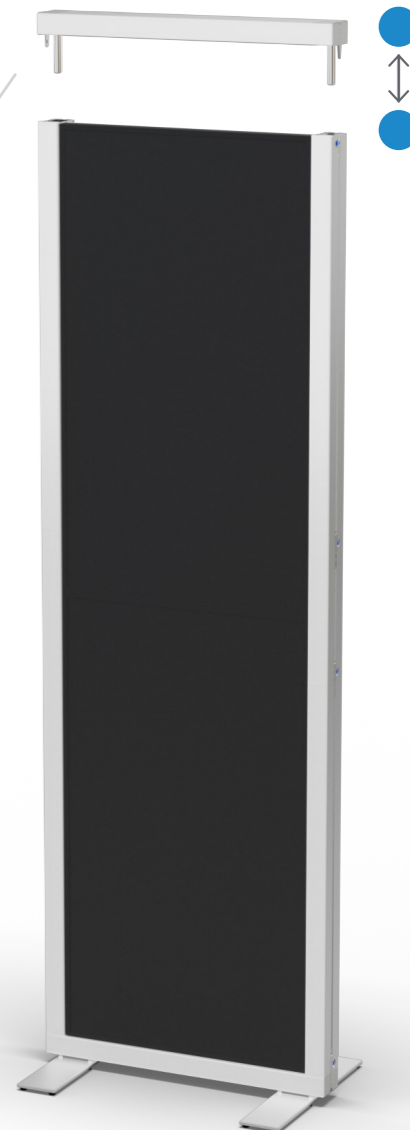
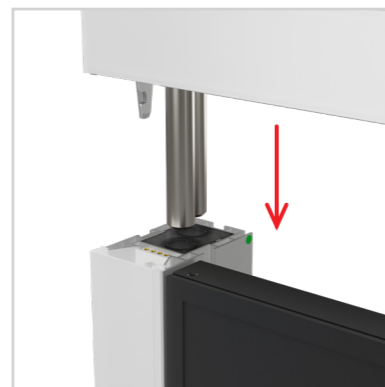




10.



11.

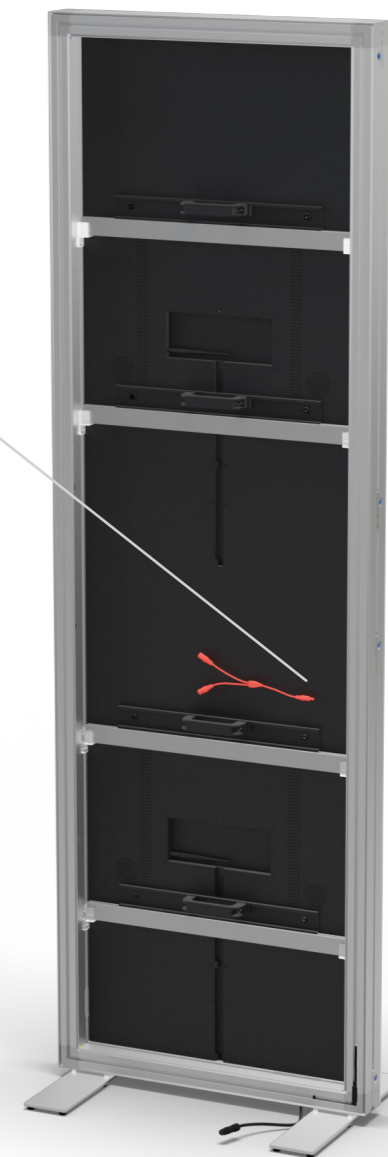
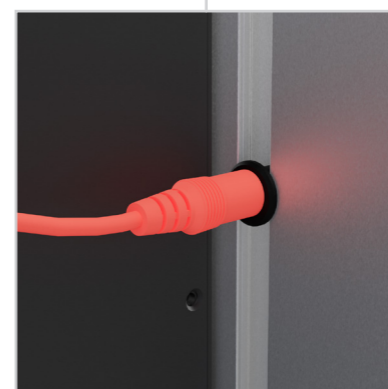
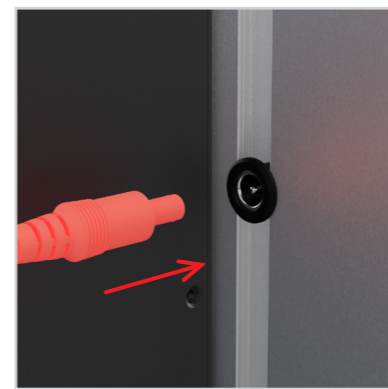




12.

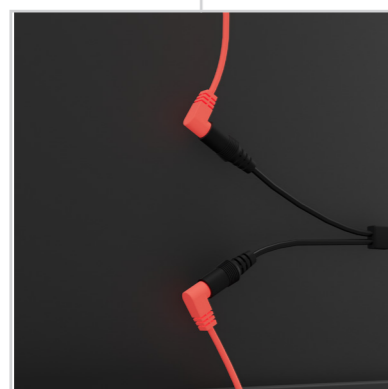
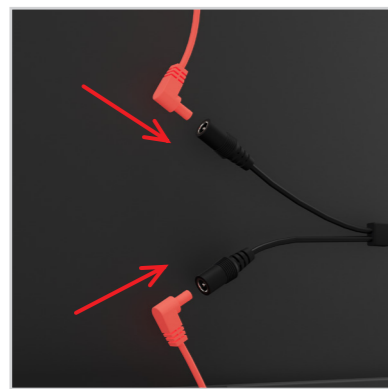


13.





14.



15.





16.



17.





18.

